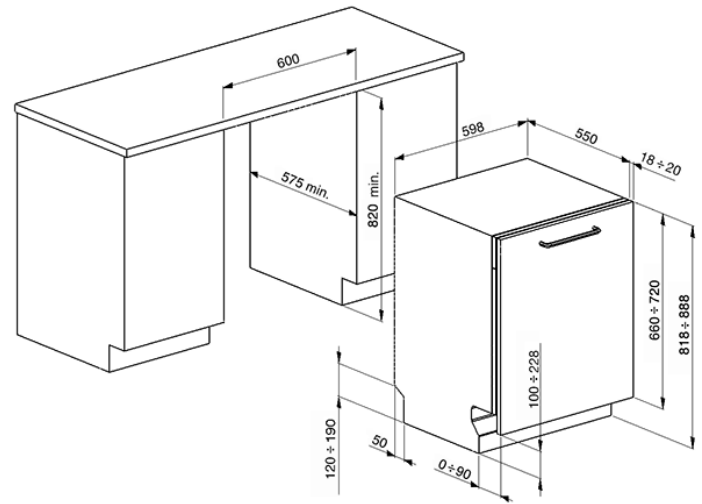


Полностью встраиваемая посудомоечная машина, 60 см, класс A+++A
EAN13: 8017709202200



• ОБЩИЕ ХАРАКТЕРИСТИКИ • Полностью встраиваемая • Ширина 60 см • Панель управления серебристая • Загрузка 13 комплектов посуды • ActiveLight – луч на полу • ПРОГРАММЫ/ ФУНКЦИИ/ ОПЦИИ • 5 программ традиционных: замачивание, стекло, ECO, Авто 45-65°C, Super • 5 программ Quick Time: ECO быстрая, Normal быстрая, Super быстрая, быстрая 27 минут, деликатная быстрая • Температурные режимы: 38°C, 45°C, 50°C, 65°C, 70°C • Дисплей: программирование отсрочки включения, отображение длительности программы и времени до окончания цикла • Индикация отсутствия соли и ополаскивателя • Опция EnerSave: A+++ • Отсрочка включения 1-24 ч • Автоматическое споласкивание при отсрочке включения • Опция FlexiZone – ½ загрузки • Опция FlexiTabs • Электронная регулировка смягчения воды • Конденсационная сушка • Автоматическое открывание дверцы в конце цикла с активированной опцией EnerSave • Датчик Aquatest • Полный Aquastop • ВНУТРЕННЯЯ КАМЕРА/ КОРЗИНЫ/ ОСОБЕННОСТИ КОНСТРУКЦИИ • Внутренняя камера из нержавеющей стали • Корзины из нержавеющей стали с серыми ручками • Третья корзина для столовых приборов FlexiDuo • Верхняя корзина, регулируемая по высоте на 3 уровня (с полной загрузкой) • Верхняя корзина с регулируемыми центральными держателями, держателями для стаканов и системой EasyGlide • Нижняя корзина со складными держателями • Орбитальная система мойки • Третий верхний разбрызгиватель • Фильтр из нержавеющей стали • Скрытый нагревательный элемент • Петли со смещенным центром вращения • Балансировка петель • Регулировка задних ножек с фронта • Возможность подключения к горячей воде (макс. 60°C): экономия электроэнергии до 35% • ТЕХНИЧЕСКИЕ ХАРАКТЕРИСТИКИ • Номинальная мощность: 1,9 кВт • Потребление энергии: 0,81 кВт /цикл • Потребление воды: 9 л /цикл • Нормативный цикл: ECO • Продолжительность нормативного цикла: 175 мин. • Годовое потребление энергии: 233 кВтч / год • Годовое потребление воды: 3520 л / год • Уровень шума 39 дБ (А) • Напряжение: 220-230 В • Частота тока: 50 Гц